

Der Display Controller DC2 ist eine CAN Bus Bedieneinheit zur Ansteuerung von HMI-Displays. Das Modul verfügt zusätzlich über 4 Drucktaster. Durch die individuelle Gestaltung und Beleuchtung der Symbole kann man es in jedes Bedienkonzept integrieren. Bei RGB-Beleuchtung der Drucktaster lassen sich 16 Lichtszenarien voreinstellen.

Technische Daten

Betriebstemperatur	-40°C bis +85°C
Schutzart:	
Elektronik	IP67
Mechanik	IP4X



Funktionen

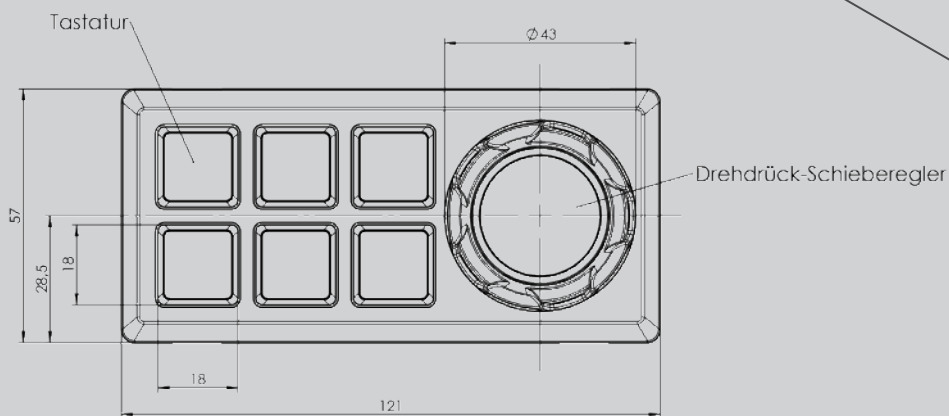
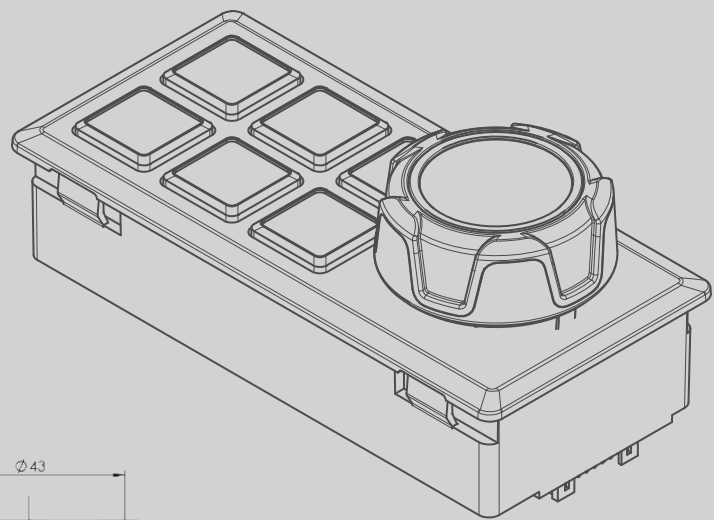
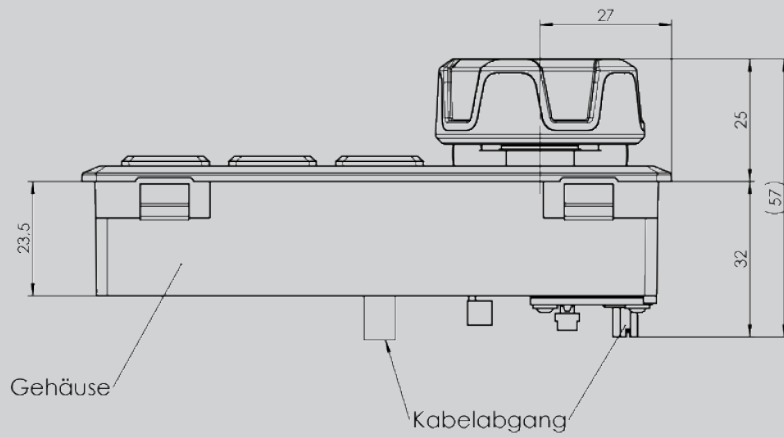
Joystickfunktion	4 digitale Funktionen
Drehfunktion	20 Rastpunkte
Drucktasterfunktion	6 Drucktaster mit RGB-Beleuchtung

	DC2	-2	-1	-S3315	-S0924	-S0082	-S0083	-E317	-S...	-X
Grundgerät												
DC2 Display Controller												
Drucktastervarianten												
1 Drucktasten mit Einlegesymbolen												
2 Drucktasten mit vordefinierten Symbolen												
Einbaulage / Symbolanordnung												
1 Controller Position Nord												
2 Controller Position Süd												
3 Controller Position West												
4 Controller Position Ost												
Symbol Drucktaster 1												
0 ohne Symbol												
S Symbol nach ISO 7000 (Beispiel: S0244 - akustisches Signal, Horn / ISO 7000 Symbol 0244)												
X nach Wunsch												
Symbol Drucktaster 2												
0 ohne Symbol												
S Symbol nach ISO 7000 (Beispiel: S0244 - akustisches Signal, Horn / ISO 7000 Symbol 0244)												
X nach Wunsch												
Symbol Drucktaster 3												
0 ohne Symbol												
S Symbol nach ISO 7000 (Beispiel: S0244 - akustisches Signal, Horn / ISO 7000 Symbol 0244)												
X nach Wunsch												
Symbol Drucktaster 4												
0 ohne Symbol												
S Symbol nach ISO 7000 (Beispiel: S0244 - akustisches Signal, Horn / ISO 7000 Symbol 0244)												
X nach Wunsch												
Symbol Drucktaster 5												
0 ohne Symbol												
S Symbol nach ISO 7000 (Beispiel: S0244 - akustisches Signal, Horn / ISO 7000 Symbol 0244)												
X nach Wunsch												
Symbol Drucktaster 6												
0 ohne Symbol												
S Symbol nach ISO 7000 (Beispiel: S0244 - akustisches Signal, Horn / ISO 7000 Symbol 0244)												
X nach Wunsch												

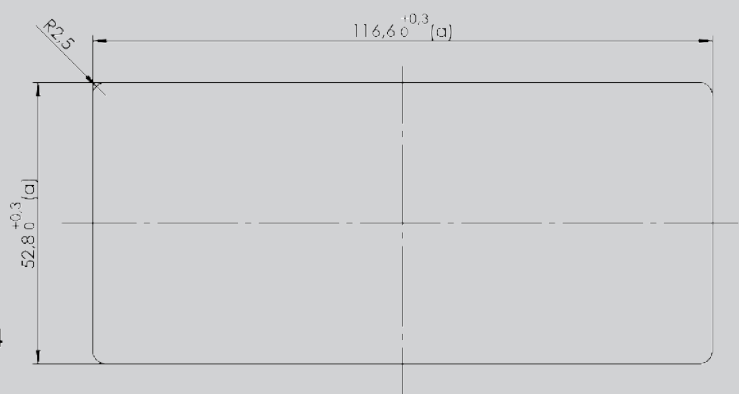
Technische Angaben können je nach Konfiguration oder Einsatzfall abweichen! Technische Änderungen vorbehalten!

DC2 -2 -1 -S3315 -S0924 -S0082 -S0083 ... -... -E317 -S... -X

		-E317	-S...	-X
CAN Schnittstelle		E317		
Versorgungsspannung	9-32 V DC			
Leerlaufstromaufnahme	50 mA (24V DC, exkl. Beleuchtung)			
Protokoll	CANopen CiA DS 301 oder SAE J1939 (angelehnt)			
Baudrate	20 KBit/s bis 1 Mbit/s (Standard 250KBit/s)			
Verdrahtung	CAN Kabel 300 mm mit Stecker DTM04-6P			
CAN Safety Schnittstelle		E417		
Versorgungsspannung	9-32 V DC			
Leerlaufstromaufnahme	50 mA (24V DC, exkl. Beleuchtung)			
Protokoll	CANopen Safety EN50325-5 oder J1939-76			
Baudrate	20 KBit/s bis 1 Mbit/s (Standard 250KBit/s)			
Verdrahtung	CAN Kabel 300 mm mit Stecker DTM04-6P			
Stecker				
S...	Standard Stecker (siehe Seite 127)			
Sonderausführung				
X	Sonder / Kundenspezifisch			



Einbauöffnung



Dicke der Einbauplatte: 2-4

